

# Ventose a soffiello (tonde) Serie VTCL - 1,5 pieghe

Le ventose a soffiello della serie VTCL, disponibili nella doppia versione in NBR o Silicone, grazie alle loro pieghe garantiscono un effetto ammortizzo. Diametri da 11 a 53 mm con attacchi da M5, G1/8, G1/4, sia Maschio che Femmina.



Le ventose a soffiello della serie VTCL sono costituite da un nipplo e da una parte in gomma, forniti non assemblati; entrambi i componenti possono essere ordinati singolarmente come ricambi. Versione: 1,5 pieghe in NBR o Silicone.

Applicazioni:  
- Movimentazione di pezzi con superfici di presa piane oppure ondulate come lamiere per carrozzerie, tubi, imballaggi in cartone, ecc.  
- Movimentazione di pezzi delicati come componenti elettronici, pezzi stampati ad iniezione ecc.  
- Movimentazione di prodotti saldati.  
- Versione in silicone per la movimentazione di pezzi ad alte temperature.

- » Ampia gamma di diametri, tutti disponibili nella versione in NBR o Silicone.
- » Labbro di tenuta morbido per garantire il massimo ammortizzo in fase di presa pezzo.
- » Grazie al profilo ottimizzato può essere impiegata in impianti con tempi di ciclo medio-brevi.
- » Superficie di appoggio sul lato inferiore che garantisce assenza di deformazioni sul pezzo in presa.
- » Buona capacità di adattarsi alle superfici arcuate e a pezzi non piani in generale.
- » Forma ottimizzata con 1,5 pieghe.
- » Elevata rigidità della piega superiore per contrastare efficacemente le inerzie dei pezzi in fase di accelerazione o in arresto in emergenza.
- » Buona compensazione di eventuali differenze di altezza dovute alla geometria del pezzo da movimentare.

## CARATTERISTICHE GENERALI

<b>Descrizione</b>	ventosa robusta e resistente costituita da ventosa VTCL con 1,5 pieghe e nipplo di raccordo
<b>Costruzione</b>	nippli e ventose sono consegnati non assemblati
<b>Manutenzione</b>	è possibile la sostituzione dell'elemento morbido
<b>Temperatura d'esercizio</b>	versione in NBR: -30°C ÷ +120°C (per tempo breve <30 sec.); -10°C ÷ +70°C (a lungo termine) versione in SILICONE: -50°C ÷ +220°C (per tempo breve <30 sec.); -30°C ÷ +180°C (a lungo termine)

## DATI TECNICI

Mod./Diametro	Forza d'aspirazione (N)*	Carico di rottura (N)*	Volume (cm <sup>3</sup> )	Raggio di curvatura min. (mm) (convesso)	Diametro interno del tubo (mm)
VTCL-110	0,95	3,8	0,225	5	4
VTCL-140	1,2	5	0,42	6	4
VTCL-160	2,3	6,7	0,75	7	4
VTCL-200	4,7	10,7	1,15	9	4
VTCL-250	7,3	17,3	3,15	11	4
VTCL-330	13,6	39,6	4,75	15	6
VTCL-430	22,8	64,5	9,25	30	6
VTCL-530	51,3	95	26,25	40	6

## ESEMPIO DI CODIFICA

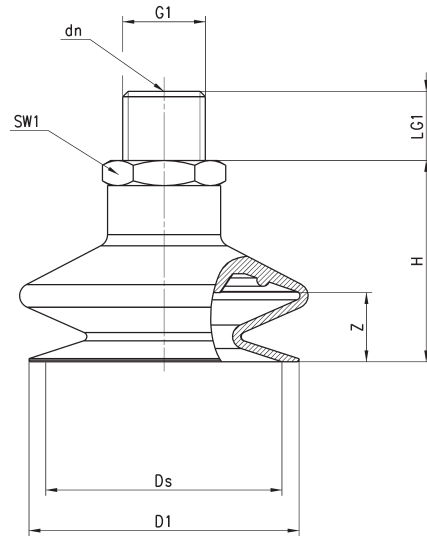
<b>VT</b>	<b>C</b>	<b>L</b>	<b>-</b>	<b>110</b>	<b>N</b>	<b>-</b>	<b>M5</b>	<b>M</b>
-----------	----------	----------	----------	------------	----------	----------	-----------	----------

<b>VT</b>	SERIE: VT = Ventosa
<b>C</b>	FORMA: C = circolare
<b>L</b>	VERSIONE: L = a soffietto, 1,5 pieghe
<b>110</b>	DIAMETRI: 110 = 11,0 mm 140 = 14,0 mm 160 = 16,0 mm 200 = 20,0 mm 250 = 25,0 mm 330 = 33,0 mm 430 = 43,0 mm 530 = 53,0 mm
<b>N</b>	MATERIALI: N = NBR S = silicone
<b>M5</b>	FILETTATURA: M5 = M5 1/8 = G1/8 1/4 = G1/4
<b>M</b>	FILETTO: M = maschio F = femmina

### Ventosa Serie VTCL - filetto maschio



\* = N ventosa in NBR - S ventosa in silicone  
(N.B.: inserire nell'ordine la lettera desiderata)



INGOMBRI										
Ventosa completa	D1	dn	Ds	G1	H	LG1	SW1	Z	Ventosa	Nipplo
VTCL-110*-1/8M	11	3,5	10,4	G1/8 M	22	7,5	14	4	VTCL-110*	NPV-R-1/8-M
VTCL-110*-M5M	11	2,5	10,4	M 5 M	21	5	7	4	VTCL-110*	NPV-D-M5-M
VTCL-140*-1/8M	13	3,5	12,5	G1/8 M	22	7,5	14	5	VTCL-140*	NPV-R-1/8-M
VTCL-140*-M5M	13	2,5	12,5	M 5 M	21	4,5	7	5	VTCL-140*	NPV-D-M5-M
VTCL-160*-1/8M	16,5	3,5	15,6	G1/8 M	25	7,5	14	6	VTCL-160*	NPV-R-1/8-M
VTCL-160*-M5M	16,5	2,5	15,6	M 5 M	24	5	7	6	VTCL-160*	NPV-D-M5-M
VTCL-200*-1/8M	18,3	3,5	18,1	G1/8 M	21,5	7,5	14	5	VTCL-200*	NPV-R-1/8-M
VTCL-200*-M5M	18,3	2,5	18,1	M 5 M	20,5	4,5	7	5	VTCL-200*	NPV-D-M5-M
VTCL-250*-1/8M	23,7	3,5	22,5	G1/8 M	29	7,5	14	12	VTCL-250*	NPV-R-1/8-M
VTCL-330*-1/4M	33	4,4	30	G1/4 M	31	11	17	12	VTCL-330*	NPV-S-1/4-M
VTCL-430*-1/4M	43	4,4	38	G1/4 M	32	11	17	10	VTCL-430*	NPV-S-1/4-M
VTCL-530*-1/4M	53	4,4	50	G1/4 M	38	11	17	15	VTCL-530*	NPV-S-1/4-M

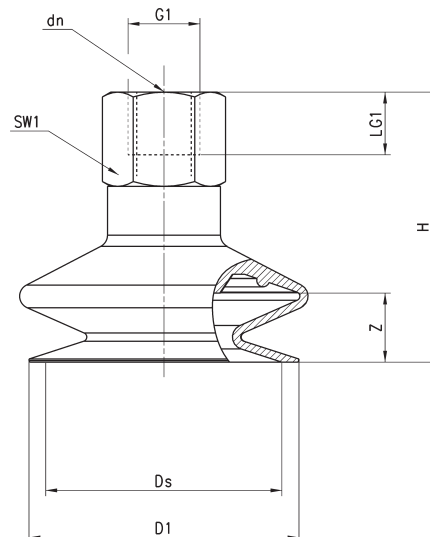


Tolleranze per le parti in elastomero secondo M3 - DIN 7715

### Ventosa Serie VTCL - filetto femmina



\* = N ventosa in NBR - S ventosa in silicone  
(N.B.: inserire nell'ordine la lettera desiderata)



INGOMBRI										
Ventosa completa	D1	dn	Ds	G1	H	LG1	SW1	Z	Ventosa	Nipplo
VTCL-110*-1/8F	11	3,5	10,4	G1/8 F	28	8,5	14	4	VTCL-110*	NPV-R-1/8-F
VTCL-140*-1/8F	13	3,5	12,5	G1/8 F	28	8,5	14	5	VTCL-140*	NPV-R-1/8-F
VTCL-160*-1/8F	16,5	3,5	15,6	G1/8 F	31	8,5	14	6	VTCL-160*	NPV-R-1/8-F
VTCL-200*-1/8F	18,3	3,5	18,1	G1/8 F	27,5	8,5	14	5	VTCL-200*	NPV-R-1/8-F
VTCL-250*-1/8F	23,7	3,5	22,5	G1/8 F	35	8,5	14	12	VTCL-250*	NPV-R-1/8-F
VTCL-330*-1/4F	33	4,4	30	G1/4 F	42	12	17	12	VTCL-330*	NPV-S-1/4-F
VTCL-430*-1/4F	43	4,4	38	G1/4 F	43	12	17	10	VTCL-430*	NPV-S-1/4-F
VTCL-530*-1/4F	53	4,4	50	G1/4 F	49	12	17	15	VTCL-530*	NPV-S-1/4-F



Tolleranze per le parti in elastomero secondo M3 - DIN 7715